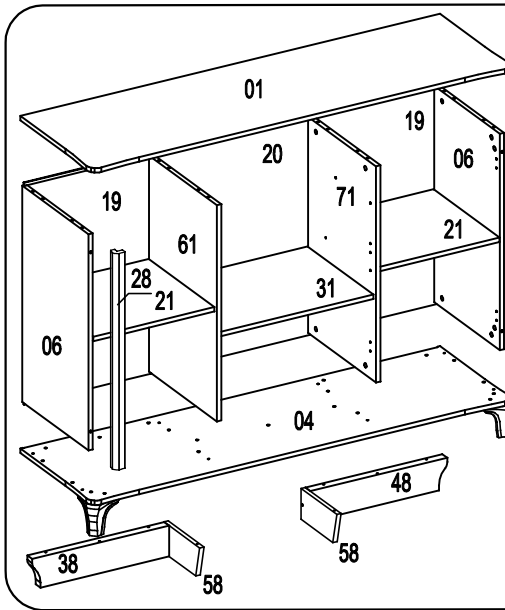




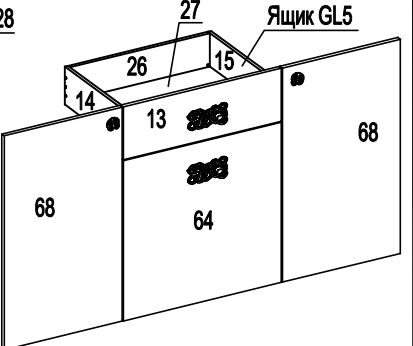
Комод КЗФ

Фирма оставляет за собой право вносить изменения, не влияющие на качество изделия
Сборку производите на чистой и ровной поверхности!

Шкант Ø8x35 ш51 16шт.	Гвоздь 1,6x25 50шт.	Дюбель для стяжки эксцентр. в4 22шт.	Стяжка эксцентр. 15D C5 20шт.	Стяжка эксцентрик 15/12D C6 2шт.
Саморез US3,0x20 2шт.	Саморез 3,5x16 4шт.	Шуруп 4x3 ш5 12шт.	Саморез 3,0x16 10шт.	Еврвинт 5x38 2шт.
Саморез 3,0x16 10шт.	Винт 4x22 6шт.	Винт WP M6x25 4шт.	Заглушка самоклеящаяся Ø20 2шт.	Амортизатор под стекло 6шт.
Шкант Ø8x30 ш50 8шт.	Винт 4x22 6шт.	Винт WP M6x25 4шт.	Заглушка для стяжки эксцентр. 20шт.	Заглушка для ст. СМ-2 10шт.
Фиксатор угловой Ф260 2шт.	Наконечник Н-5 6шт.	Дистан- ционатор Н=8 4шт.	Полко- держатель 5,4-Х 12шт.	Скрепка 12.2 -А-06 10шт.

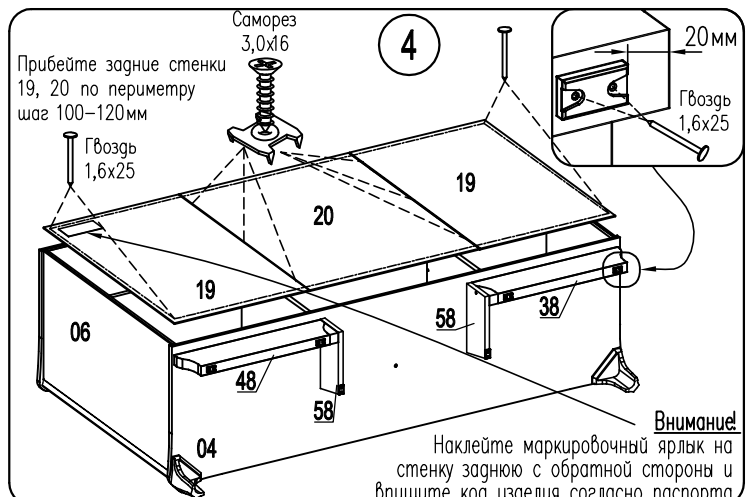
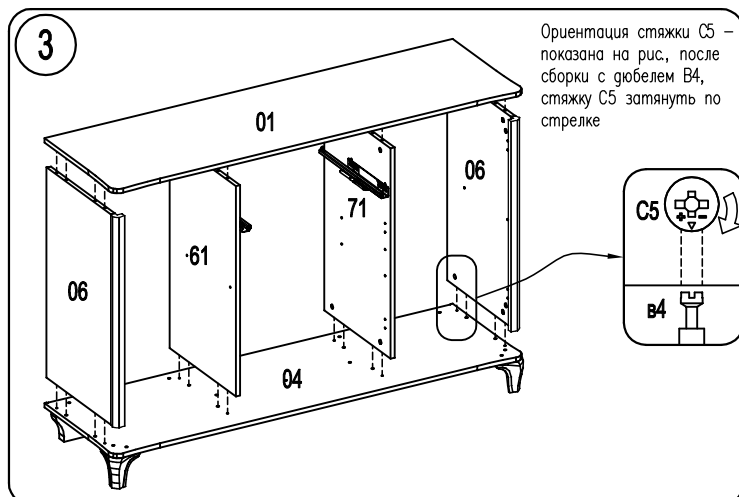
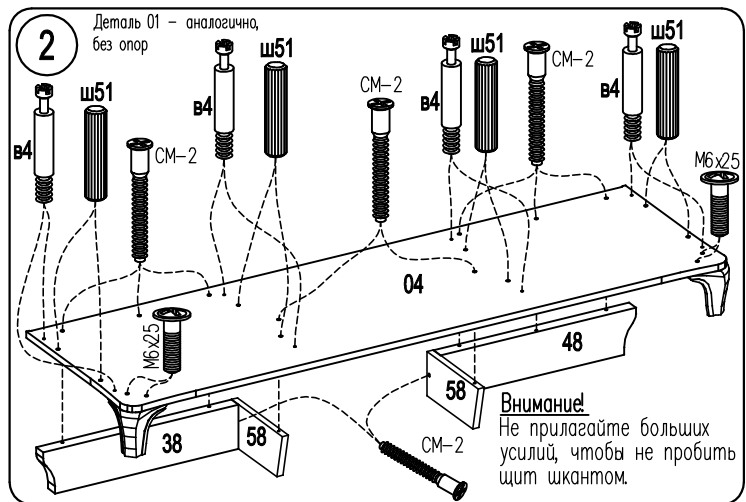
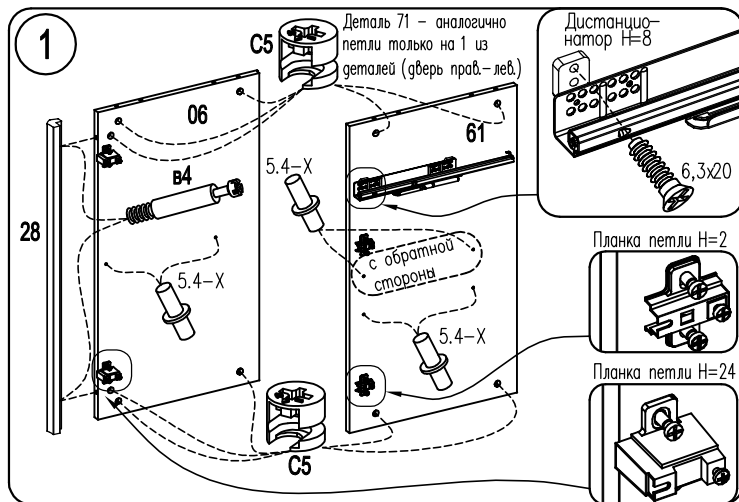


Внимание!
При перемещении изделия необходимо приподнимать его над полом во избежание поломки опорных ножек



Внимание!
Максимальная распределенная нагрузка на полку 20кг.

Опора ППУ Н115 2шт.	Комплект направляющих 1 компл. Фиксатор левый Фиксатор правый 1шт. 1шт.	Петля полунакл 2шт.	Петля вкладная 4шт.	Ручка-кнопка 2шт.
		Планка петли Н=2 2шт.	Планка петли Н=24 4шт.	Ручка-скоба 2шт.



Внимание!
Наклейте маркировочный ярлык на стенку заднюю с обратной стороны и впишите код изделия согласно паспорта